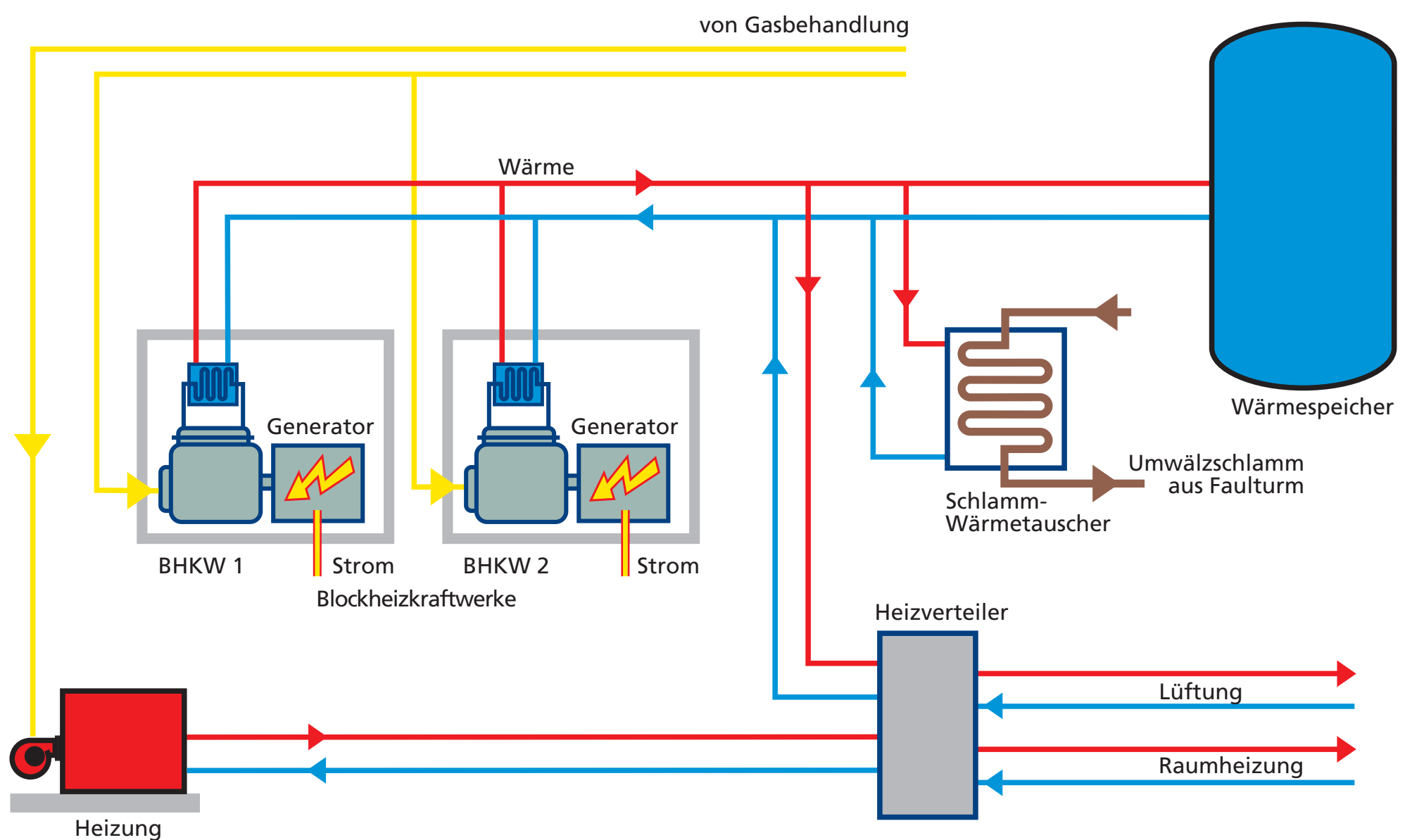


# Gasnutzung



Das im Gasometer gespeicherte Gas wird entfeuchtet und den Blockheizkraftwerken (BHKW) zur Verbrennung zugeführt.

Der Motor des BHKW treibt einen Generator an. Der daraus produzierte Strom wird direkt auf der ARA genutzt. Die Kühlwasser-, Motoren- und Abgaswärme wird als Heizenergie eingesetzt. Um kurzfristige Wärmedefizite zu überbrücken ist zusätzlich ein Heizkessel mit Gasbrenner installiert. Dieser kann ebenfalls mit Klärgas betrieben werden.

Bei verbraucherseitigen Revisionsarbeiten kann die gesamte anfallende Gasmenge mit einer Gasfackel emissionsarm verbrannt werden.

Technische Daten	Einheit	
Anzahl BHKW	Stk.	2
Zylinderanzahl	Stk.	6
Hubraum	cm <sup>3</sup>	2 x 6234
Biogasverbrauch	m <sup>3</sup> /h	2 x 30.8
Elektrische Leistung BHKW	kW	2 x 65
Wärmeleistung BHKW	kW	2 x 105
Gesamtwirkungsgrad	%	85
Leistung Heizung	kW	382
Leistung Gasfackel	m <sup>3</sup> /h	100
Stromproduktion	kWh/a	720 000
Wärmeproduktion	kWh/a	1 160 000

